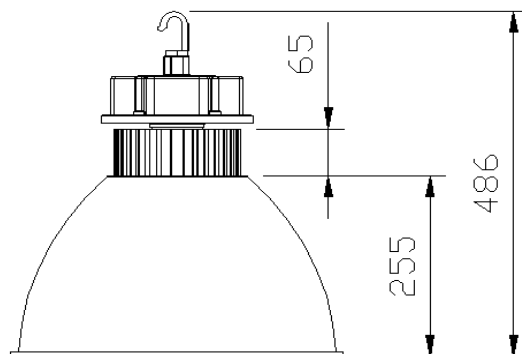
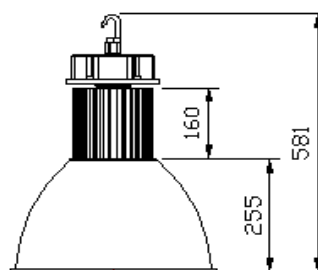
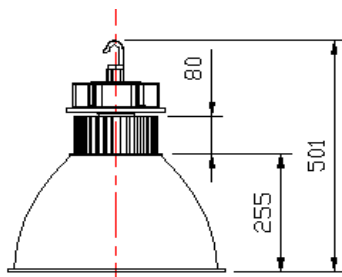


LED Industrial - priemyselné svietidlá - závesné

Model - séria	LC-HB-0045
---------------	------------



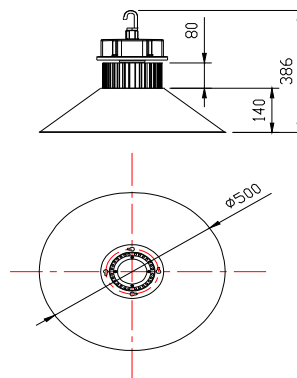
Model	LC-HB30045	LC-HB50045	LC-HB80045	LC-HB100045
Výkon	30W	50W	80W	100W
Svetelný tok	1800 lm	3400 lm	5900 lm	7400 lm
Rozmery mm/š x v	420x486	420x501	420x556	420x581
Váha	3650 g	4100 g	4600 g	4960 g
Vyžarovací uhol	45°			
Farba svetla	biela - teplá/neutral/studená - 2700-7500K			
Napájanie	100-240VAC 50/60Hz			
Pracovné napätie	DC 30-36V			
Pracovná teplota	-25°C ~ 50°C			
Krytie	IP65			
Design	LED + sekundárna optika + reflektor			
Životnosť	50000 hod			
Poznámka				



MIKRA svetlo inak, s.r.o. Zimná 94, 052 01 Spišská Nová Ves

LED Industrial - priemyselné svietidlá - závesné

Model - séria	LC-HB-00120
---------------	--------------------



Model	LC-HB300120	LC-HB500120	LC-HB800120	LC-HB1000120
Výkon	30W	50W	80W	100W
Svetelný tok	2000 lm	3500 lm	6200 lm	7500 lm
Rozmery mm/š x v	500x371	500x386	500x441	500x466
Váha	3650 g	4100 g	4600 g	4960 g
Vyžarovací uhol	120°			
Farba svetla	biela - teplá/neutral/studená - 2700-7500K			
Napájanie	100-240VAC 50/60Hz			
Pracovné napätie	DC 30-36V			
Pracovná teplota	-25°C ~ 50°C			
LED	HP ceramic multi chip			
CRI	Ra>80			
Unit Efficiency	>90%			
Krytie	IP65			
Design	LED + sekundárna optika + reflektor			
Životnosť	50000 hod			
Materiál	aluminium			
Poznámka				

LED Industrial - priemyselné svietidlá - závesné

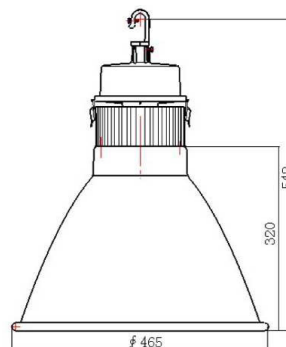
Model - séria	BL-IL-515
---------------	------------------



Model	BL-IL-515-40	BL-IL-515-60	BL-IL-515-70	BL-IL-515-100
Výkon	40W	60W	70W	100W
Svetelný tok	3200 lm	4800 lm	5600 lm	7500 lm
Rozmery mm/š x v	515x515x414			
Váha	3900-5000 g			
Vyžarovací uhol	120°			
Farba svetla	biela - teplá/neutral/studená - 2700-7000K			
Napájanie	85-265VAC 50/60Hz			
Pracovné napätie	DC 30-36V			
Pracovná teplota	-25°C ~ 50°C			
LED	Bridgelux SMD Chip			
CRI	Ra>80			
Unit Efficiency	>90%			
Krytie	IP65			
Design	LED + sekundárna optika + reflektor			
Životnosť	50000 hod			
Materiál	aluminium			
Poznámka				

LED Industrial - priemyselné svietidlá - závesné

Model - séria	BL-IL-465
---------------	------------------



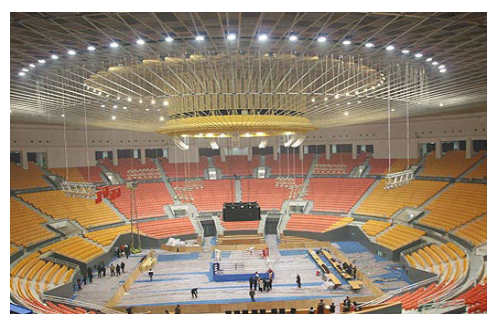
Model	BL-IL-465-40	BL-IL-465-60	BL-IL-465-70	BL-IL-465-100
Výkon	40W	60W	70W	100W
Svetelný tok	3200 lm	4800 lm	5600 lm	8000 lm
Rozmery mm/š x v	465x465x524			
Váha	3900-5000 g			
Vyžarovací uhol	40°-120°			
Farba svetla	biela - teplá/neutral/studená - 2700-7000K			
Napájanie	85-265VAC 50/60Hz			
Pracovné napätie	DC 30-36V			
Pracovná teplota	-25°C ~ 50°C			
LED	Bridgelux SMD Chip			
CRI	Ra>80			
Unit Efficiency	>90%			
Krytie	IP65			
Design	LED + sekundárna optika + reflektor			
Životnosť	50000 hod			
Materiál	aluminium			
Poznámka				

LED Industrial - priemyselné svietidlá - závesné

Model	LR-LHB-50A	LR-LHB-A0A
-------	------------	------------



Výkon	50W	100W
Svetelný tok	2700 lm	5000 lm
Rozmery mm/š x v	360x245	360x300
Váha	3300 g	4300 g
Vyžarovací uhol	100°	100°
Farba svetla	3000-6600 K	3000-6600 K
Napájanie	100-277VAC	100-277VAC
Pracovná teplota	-25°C~50°C	-25°C~50°C
CRI	70/75/80	70/75/80
Krytie	IP65	IP65
Design	LED+optika+reflektor	LED+optika+reflektor
Materiál	aluminium	aluminium



MIKRA svetlo inak, s.r.o. Zimná 94, 052 01 Spišská Nová Ves